

(小口) 15mm

(天) 15mm (ノド) 15mm

ミドル男子初級 重量 75kg~

出場者6名 ※上が白、下が赤になります。

試合時間:本戦 1:30 → 延長 1:30 (マスト判定)
規程防具:ヘッドガード(任意)・パンチンググローブ・金のサポーター・ヒザサポーター・スネサポーター

M-3部

Table with columns: 名前, 道場名, 級, 身長, 体重. Includes names like 藤澤 智久, 後藤 秀幸, 車谷 賢介, etc.

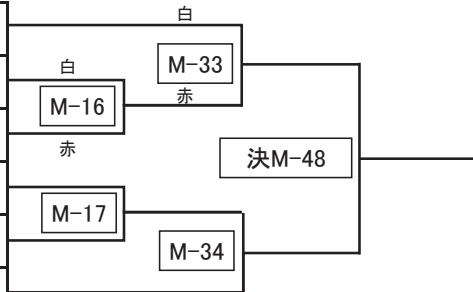


Table with columns: 優勝, 準優勝. Winner and runner-up boxes.

ミドル女子初級 軽量 ~54.9kg

出場者2名 ※上が白、下が赤になります。

試合時間:本戦 1:30 → 延長 1:30 (マスト判定)
規程防具:ヘッドガード(任意)・パンチンググローブ・スポーツブラ・アンダーガード(任意)・ヒザサポーター・スネサポーター

M-3部

Table with columns: 名前, 道場名, 級, 身長, 体重. Includes names like 後藤 倫代, 水谷 央乃.



Table with column: 優勝. Winner box.

ミドル女子初級 重量 55kg~

出場者4名 ※上が白、下が赤になります。

試合時間:本戦 1:30 → 延長 1:30 (マスト判定)
規程防具:ヘッドガード(任意)・パンチンググローブ・スポーツブラ・アンダーガード(任意)・ヒザサポーター・スネサポーター

M-3部

Table with columns: 名前, 道場名, 級, 身長, 体重. Includes names like 里見 友代, 横田 加代子, 山本 理奈, 坪井 綾子.

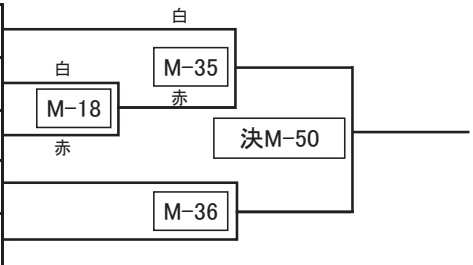


Table with columns: 優勝, 準優勝. Winner and runner-up boxes.

P72

(地) 18mm

ミドル男子上級 軽量 ~74.9kg

出場者13名 ※上が白、下が赤になります。

試合時間:本戦 1:30 → 延長 1:30 (マスト判定)
規程防具:ヘッドガード(任意)・パンチンググローブ・金のサポーター・ヒザサポーター・スネサポーター

M-3部

Table with columns: 名前, 道場名, 級, 身長, 体重. Includes names like 相楽 誠, 下手 拓行, 豊嶋 宏明, etc.

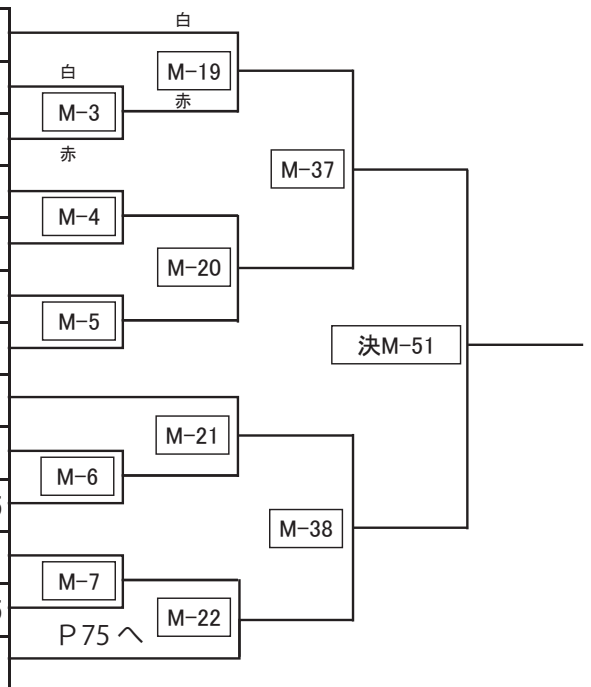


Table with columns: 優勝, 準優勝, 三位, 三位. Winner, runner-up, and two third place boxes.

ミドル男子上級 重量 75kg~

出場者8名 ※上が白、下が赤になります。

試合時間:本戦 1:30 → 延長 1:30 (マスト判定)
規程防具:ヘッドガード(任意)・パンチンググローブ・金のサポーター・ヒザサポーター・スネサポーター

M-3部

Table with columns: 名前, 道場名, 級, 身長, 体重. Includes names like 石橋 忠夫, 中村 匡行, 小林 賢一郎, etc.

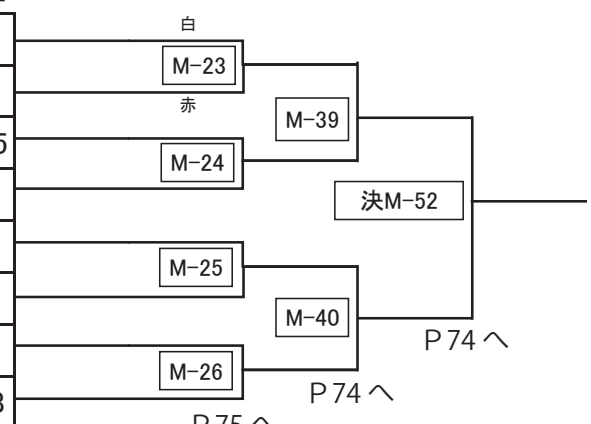


Table with columns: 優勝, 準優勝, 三位, 三位. Winner, runner-up, and two third place boxes.

P73

第三部・モーター

第三部・モーター